

Den fascinationen med Carthago premiumklassen:

Elegans, komfort och extravagans

Exklusiv utvändig design:



- Modern glasfiberarmerad bussgavel
- Carthago baklyktor med LED-sekvensljus

Komfortbetonade planlösningar:



- L-sittgrupp med fyrkantigt bord
- Apotekarskåp
- Avgränsningsbart omklädningsrum

Dubbelgolvsställare med enormt, uppvärmt lastutrymme:



- Höjd upp till 70 cm
- Åtkomst utifrån via flera stora luckor. Bekvämt invändig åtkomst via sittbänkslocket i L-sittgruppen, via uppfällbar sidosittbänk samt stor lucka i bodelsgolvet
- Stort, centralt genomgående lastutrymme (invändig höjd 22 cm) med djup förvaring i dubbelgolvsställaren (nyttjandehöjd 46 cm), lastas bekvämt också genom XL-entrédörren med stor uppställbar lucka i bodelsgolvet
- Hela dubbelgolvet uppvärmt med golvvärmeeffekt
- Utökat förvaringskoncept i bodelen med överskåp runt om i förarhytten och sovdel (queensängsmodeller: Överskåp över sängen)

Oberoende över det vanliga:



- 170 l färskvatten, 140 l spillvatten, batterier 2 x 80 Ah

Carthago karosskonstruktion i liner-premiumklassen:



- Högstabil hopsättning av karossen med balkar (tak-vägg/golv-vägg)
- Konstruktion utan träreglar med vattenavvisande RTM skumisolering
- Vägg och takets insida av aluminium, ger åskskydd
- Mikrofibermaterial på innerväggarna

Basfordon

Fiat Ducato med AL-KO lågram Carthago special

- Motor: Diesel 2,2 l Multijet 3 med AdBlue (19 l), 140 hk/103 kW, rak 4-cylindrig, 350 Nm, Euro 6d Final, 6-växlad växellåda, framhjulsdraft
- Bränsletank 90 l
- Start-stopp-system
- Sidvindsassistent, farthållare, ABS, ESP, ASR, elektronisk startspärr, Hillholder, Hill Descent Control, Traction Plus, stabilitetskontroll krocksbromssystem⁶⁵⁾
- Manuell klimatanläggning
- Krockkudde förare/passagerare¹¹⁾
- Mugghållare
- Varselljus integrerat i strålkastarna
- Hjulsidor med Carthago logo
- Stänkskydd på bakaxel
- Reparationssats punktering Fix & Go
- 16 tum stålfälgar

Mercedes-Benz Sprinter med AL-KO lågram Carthago special light

- Motor: Diesel 2,0 l med AdBlue (22 l), 150 hk/110 kW, rak 4-cylindrig, 330 Nm, Euro VI, 6-växlad växellåda, framhjulsdraft
- 16 tum stålfälgar
- Bränsletank 65 l
- Nyckelfri start inkl. start-/stoppknapp
- Sidvindsassistent, hillholder, ABS, ASR, EBV, ESP
- Avåkningsvarnare med akustisk varningssignal
- Mugghållare förare och passagerare, handskfack passagerarsida
- Viklock för förvaringsfack
- Automatisk styrning av fordonsbelysningen
- Mercedes-Benz nödanropssystem, haverihjälp
- AGM-batteri 12 V/92 Ah
- Förberedd (kabelsats) för centrallås entrédörr
- Extra varmluftsuppvärmning, elektrisk i förarhytten

Karosskonstruktion hämtat från liner-premiumklassen

- 10 års täthetsgaranti
- Träfri karosskonstruktion med glasfiberarmerat tak och golv
- Tak-väggförbindelse med rundad takövergång och balkar
- Taksystemskenor sida med vattenavledare
- Sidoväggar och bakre vägg med aluminium in- och utvändigt
- Isolering med RTM-skum i tak, golv och sidovägg
- Hopsättning golv och sidoväggar med hellimmade aluminiumbalkar med extra köldstopp
- Vägg- och taktjocklek 38 mm
- Kaross med kontrollerat åskskydd/Faradays bur
- Lastluckor av original sidoväggsmaterial "Carthago Isoplus"
- Inre och yttre lucktätning, yttre tätning som stänk- och vattenskydd
- Lastluckor och entrédörr med invändigt liggande gångjärn
- Sektionsbyggda sidokjolar av aluminiumprofil
- Glasfiberarmerad bussgavel, separat stötfångare
- Carthago baklyktor med LED-sekvensljus
- Seitz S4 karmfönster, med dubbla glas och karm utan köldbryggor, försedda med myggnät, mörkläggningsgardin
- LED-ytterbelysning över entrédörren med droplist
- Elstyrt ingångssteg inkl. varningssummer

Förarhytt

- Glasfiberarmerad T-huv
- Förarhyttens dörrar med centrallås och elektriska fönsterhissar på förar- och passagerarsida
- Förar- och passagerarkomfortsäten Aguti med inredningens tyg, vridbara, stoppade armstöd
- Ytterbackspeglarna elektriskt uppvärmda och ställbara
- Överskåp runt om förarhytten
- Avskiljande draperi till bodelen

Dubbelgolvsställare

- Höjd upp till 70 cm
- Uppvärmtd genomgående lastutrymme med belysning
- Åtkomst utifrån via flera stora luckor
- Invändig åtkomst via L-sittgruppen med patenterade beslag och uppfällbar sidosittbänk samt via stor lucka i golvet i entrén och köket
- Centralt genomgående lastutrymme (invändig höjd 22 cm) med förvaring i dubbelgolvsställaren (nyttjandehöjd 46 cm)

Stort garage med plats för cyklar eller skoter

- Skotergarage klarar last upp till 350 kg
- Stora garagedörrar på passagerar- och förarsida
- Garagegolv med glasfiberarmering på över- och undersida, halkskyddat
- Frostsäkert isolerat och uppvärmt
- Lastsäkringssystem med aluminiumbalk inklusive åtta lastöglor

Interiör

- Stilen linea moderna: Snickerier med guldakacia med fronter överskåp i bicolor-look med högglass elfenben

Bodel

- Insidan av väggar och tak med mikrofiberklädsel
- L-sittgrupp med sidosittbänk
- Väggspaneler bakom sidosätet med skinn-look
- Panoramataklucka Heki III över sittgrupp med LED-spottar
- 360° soffbord, vridbart och skjutbart i två riktningar med fotpedal
- Vridbart skoskåp med skohållarsystem i sittbänkssockeln
- Dynor med premiumskumkärna i flera skikt och ryggstödsfunktion
- "Durafix"-teknik med skruvar och tappar: Möbeldelarna hopsatta med både skruvar och tappar
- Luckorna stängs tyst och mjukt
- Gardin som dekor borttagbar, hissgardiner kan ändras och fixeras vertikalt

Kök

- Komfortvinkelkök med höjd köksbänk som optisk rumsdelare och extra arbetsyta
- Bänkskiva med dekoren Savannah och Corian-kant
- Köksarbetsyta med LED-ljus underifrån
- Rullgrade kökslådor "easy glide" med soft-Close-stängning
- Integrerad sophink i separat hygiendel
- Separat besticklåda med indelning, flaskhållare
- 3-lågig spis "Profi Gourmet" med delad täckskena för extra avlastningsyta, robust gjutet galler och lättrenjord glasbotten
- Rund diskho av rostfritt stål infälld i arbetsytan, med multifunktionell övertäckning inkl. väggfäste för utökad arbetsyta
- Designad vattenarmatur av metall med dragbart munstycke
- Köksvägg med dekorglas creme
- Stort kylskåp med dörröppning på båda sidor, separat frysfack, automatisk sökning av energikälla 12 V/230 V/gasoldrift
- Apotekarskåp utdragbart
- Elektrisk takfläkt i köksavdelningen

Badrum och omklädningsrum

Omklädningsrum och rumsavgränsning

- Omklädningsrum med läsbar avgränsningsdörr till bodelen
- Massiv träskjutdörr framför sovrummet (modell 4.9 LE)
- Utdragbar TV-vägg och rumsavgränsare framför sovrummet (modell 5.0 QB)

Badrum med separat duschkabin

- Tröskelfritt insteg till dusch "one-level"
- Handduksstång över rund duschkabin
- Vattentåligt duschgaller i bodelens design
- Duschhandtag justerbar i höjdd; förkromad duschstång
- Takfönster i duschkabinen
- Taklucka Mini-Heki i tvättrummet
- Handfat med underskåp och toapappershållare, spegelskåp
- Badrumsdörr med trippelfunktion (dubbeldörr tvättrum för toaletterum och avgränsning mot bodelen)

Sovrum

Fast säng/fast säng i det bakre sovrummet

- Medicinskt rekommenderat, punktelastiskt sovsystem Carawinx, uppvärmt och ventilerat underifrån
- 7-zons kallskummadrass av hög kvalitet
- Taklucka Mini-Heki
- Justerbar huvudände

Enkelsängar på längden

- Utdragbar komforttrappa med extra förvaring inkl. utökad bäddyta
- Designhyllor vid överskåpen i sovrummet
- Garderob under sängarna med liftfunktion och delad madrass, nedsänkt i dubbelgolvsställaren
- Överskåp runt om

Fordonsteknik

Vatten

- Färskvatten- och avloppstank i den uppvärmda dubbelgolvsställaren, rengöringsöppning via lucka i bodelsgolvet eller skotergaraget (beroende på modell)
- Vattenutsläppscentral i den centrala dubbelgolvsställaren
- Tryckvattensystem som kräver lite underhåll
- Slangset för spillvatten för bekväm hantering

Gasol

- Utvändigt, lågt placerat gasolbox
- Plats för 2 x 11 kg gasol
- Gasolavstängningskranar i köksavdelningen

Elsystem

- Elcentral i skotergaraget inkl. laddare, säkringar, jordfelsbrytare, batteriladdare 16 A med automatisk avstängning vid underspänning
- Battericentral i dubbelgolvet, uppvärmd, 2 x 80 Ah gelbatterier, åtkomlig genom förvaringen i dubbelgolvet på passagerarsidan, huvudbrytare
- Digital kontrollpanel Truma CP+ för varmluftsopvärmning, bakom skyddande lock entrédörr
- 230 V uttag i entré, kök, badrum, skotergarage
- Uttag 12 V i förarhytten
- USB-uttag i förarhytten (2 x)

Innovativt belysningskoncept

- Belysning med många LED-spottar i förarhytten, bodel och omklädningsrum med dimmerfunktion
- Takbaldakin med extra LED-spottar och indirekt LED-belysning
- LED-accentljus med bakgrundsbelysning i entrén

Värme

- Varmluftsutsläpp i bodelen, dubbelgolvsställare, skotergarage och entré
- Golvvärmeeffekt genom uppvärmt värmelagrande dubbelgolvsställare

Art.nr		216070	216075
Superpaket	Vikt	Fiat	Mercedes-Benz
	kg	SEK	SEK
Chassitillval			
Klimatautomatik förarhytt ³³⁾		6 100	-
Helautomatisk luftkonditionering THERMOTRONIC ³³⁾		-	39 400
Farthållare		Standard	5 800
Laddningsbooster ⁴⁷⁾		2 400	2 400
Bränsletank 92 liter		-	5 200
Framaxel med ökad lastkapacitet		-	5 500
Lädderratt med tillvalet multifunktionsknappar (vid manuell växellåda inkl. läderväxelspak)		-	4 800
Kombiinstrument med färgdisplay		-	6 100
Regnsensor		-	2 600
Elektrisk parkeringsbroms		-	6 400
Värmedämpande glas med bandfilter på framrutan		-	3 800
Förarhyttens stolar ställbara i höjd och lutning (fram/bak)		6 500	6 500
Finish instrumentbräda: Kromade ventilationsgaller		2 700	-
Mörkläggningsystem för förarhytten plissé på sidofönster och framruta		8 300	8 300
Manuella stödben för bekvämare boende		4 900	4 900
Tillval kaross			
XL-entrédörr "premium two 2.0" (bredd 63 cm) med dubbellås, rullgardin fönster och myggnät		6 000	6 000
Centrallås förarhyttsdörrar och entrédörr med funktionen "coming home" ¹⁷⁾		6 500	6 500
Uppgradering skoter garage med nålfilt, lastnät		3 900	3 900
SOG-toalettventilation ovanför taket		4 200	4 200
Truma DuoControl CS gasvakt ⁷³⁾		4 900	4 900
Designbarkåp med glashållare och glasuppsättning över kök		4 800	4 800
USB-uttag i överskåp bakre säng		1 300	1 300
Förberedelse solcellspanel		2 700	2 700
Förberedd för sat-anläggning		2 700	2 700
Förberedelse backkamera (enkelobjektiv)		2 700	2 700
Radio/moniceiver Pioneer 6,8" inkl. DAB+, radioförberedelse, takantenn, högtalare (4x) ^{80) 88)}		12 300	12 300
Backkamerasystem med enkelobjektiv ¹⁰⁰⁾		12 900	12 900
Totalt pris enskilda tillval		95 800	166 600
Paketpris	68	65 100	135 900
Du sparar		30 700	30 700
210330 TILLÄGG mediacenter Pioneer 9" inkl. navigering och funktionen navigering husbilar, DAB+ ¹⁹⁾	-	10 200	-
210335 TILLÄGG MBUX 10,2" multimedia inkl. navigering och DAB+ ⁵¹⁾	-2	-	40 600
210300 TILLÄGG backkamera med dubbelobjektiv och visir istället för enkelobjektiv ⁹⁷⁾	1	7 700	7 700

Art.nr		216009	
Infotainmentpaket Fiat*	Vikt		
	kg		SEK
Digitalt kombiinstrument med färgdisplay på instrumentbrädan ¹⁰⁴⁾			✓
Ratt och växelspaxknopp med läder inkl. multifunktionsknappar			✓
Multimediasystem Fiat 10,1" inkl. navigering, funktionen navigering husbilar, DAB+ ⁵¹⁾			✓
Paketpris	2	31 100	

* Multimediasystemet Fiat 10,1" ersätter radio/moniceiver Pioneer 6,8" hänsyn tas till detta för priset.
Infotainmentpaket Fiat ej möjligt tillsammans med mediacenter Pioneer 9"

Art.nr		212311	
Förarassistanspaket Fiat (kamerabaserat) ⁵⁰⁾	Vikt		
	kg		SEK
Aktiv nödbromsassistent med detektering av fotgängare och cyklister			✓
Avåkningsvarnare			✓
Regn- och ljussensor			✓
Vägmärkesidentifiering			✓
Helljusassistent			✓
Däcktrycksensorer			✓
Paketpris	2	17 400	

Art.nr 212317

Förarrassistanspaket Mercedes-Benz* 50)	Vikt	
	kg	SEK
Aktiv avståndsassistent DISTRONIC		✓
Aktiv bromsassistent		✓
Aktiv uppmärksamhetsassistent		✓
Aktiv avåkningsvarnare		✓
Helljusassistent		✓
Vägmärkesassistent		✓
Kontrollsystem däcklufttryck		✓
Paketpris	2	31 400

*Endast med MBUX multimedia 10,2" och automatväxellåda 9G-Tronic

Art.nr 210401

TV-paket bodel	Vikt	
	kg	SEK
Uppfällbar TV-hållare i sidsoffan ³⁶⁾		8 000
LED-TV 24" ³⁹⁾		16 300
Totalt pris enskilda tillval		24 300
Paketpris	15	15 700
Du sparar		8 600
210211 TILLÄGG sat-anläggning Teleco Flatsat Classic 85 med CA-modul ^{12) 23)}	28	33 100

Art.nr 210730

Paket kök/kaffe	Vikt	
	kg	SEK
Spänningsomvandlare 12 V till 230 V, 1800 watt, nätprioritering		21 800
Kaffekapselbryggare med anslutningssats inkl. utdragssystem		4 600
Totalt pris enskilda tillval		26 400
Paketpris	12	22 500
Du sparar		3 900

Art.nr 210580 210584

TV-paket sovrum	Vikt	Modell 4.9 LE	Modell 5.0 QB
	kg	SEK	SEK
TV-skåp i sovrummet med special uppfällbar TV-hållare ³⁶⁾		10 300	-
LED-TV 24" sovrum ^{23) 39)}		16 300	-
Anslutning förberedd för TV inkl. kabelsats i sargen och panel ³⁶⁾		-	3 300
LED-TV 24" sovrum inkl. TV-hållare, kontaktbrytare ^{23) 39) 86)}		-	21 800
Totalt pris enskilda tillval		26 600	25 100
Paketpris	18/13	18 300	17 300
Du sparar		8 300	7 800
210212 TILLÄGG sat-anläggning Teleco Flatsat Classic 85 med Skew/Twin LNB för andra TV ^{12) 23)}	30	35 100	35 100

Artikelnr		SEK inkl. 25 % moms	kg	T 4.9 LE	T 5.0 QB
Chassi Fiat Ducato					
310023	Motor 140 hk/ 103 kW, Euro 6d Final, 9G hydraulisk automatväxel ^{10) 67)}	44 500	15	○	○
310026	Motor 180 hk/132 kW Euro 6d Final, man. växellåda ^{10) 67)}	50 300	20	○	○
310027	Motor 180 hk/ 132 kW, Euro 6d Final, 9G hydraulisk automatväxel ^{10) 67)}	94 700	15	○	○
310041	Motor 180 hk/132 kW, Euro VI E (heavy duty), f40 heavy (totalvikt 4 250 kg), 9G hydraulisk automatväxel ^{10) 67)}	97 600	15	○	○
330340	16 tum alufälgar Fiat	10 000	-10	○	○
311810	Förstärkta fjädrar framaxel för optimerad körkomfort ⁵⁷⁾	7 000	3	○	○
311815	AL-KO „ACS“ High Performance fjäderben fram ⁵⁷⁾	16 600	-	○	○
330480	Totalviktshöjning från 4 250 kg till 4 500 kg	3 800	-	○	○
330840	AL-KO Air Premium X2, luftfjädring på bakaxel ¹³⁾	51 200	45	○	○
330880	AL-KO Air Premium X4, luftfjädring på bak-/framaxel ^{13) 20)}	122 400	50	○	○
310630	Ratt och växelspaksknopp med läder	3 500	-	●	●
310632	Multifunktionsratt (radiofjärrstyrning med styrknappar)	3 500	-	●	●
331615	Fiat Full-LED-strålkastare ⁴⁴⁾	15 100	-	○	○
331614	Adaptiv dimstrålkastare	2 800	2	○	○
310675	LED-varselljus istället för standardvarselljus ⁴⁴⁾	4 900	-	○	○
Chassi Mercedes-Benz Sprinter					
310147	Motorvariant 170 hk/125 kW, Euro VI E (endast tillsammans med automatväxellåda) ⁹⁹⁾	31 900	-	○	-
310402	Automatväxellåda 9G-TRONIC inkl. hold-funktion	38 900	30	○	-
330351	16 tum alufälgar (svart) med åretrunddäck ³²⁾	16 800	-10	○	-
310467	Totalviktshöjning 4 200 kg till 4 500 kg	3 800	-	○	-
331612	LED-High-Performance-strålkastare	28 400	2	○	-
331613	Adaptiv dimstrålkastare	4 500	1	○	-
Flera chassitillval Fiat/Mercedes-Benz					
331341	AL-KO HY4 hydrauliska stödben fram och bak ⁴⁸⁾	92 200	70	○	○
311400	Borttagbar dragkrok	21 200	60	○	○
311430	Dragkrok borttagbar tillsammans med elcykel-/skotergerage	25 500	50	-	○
Påbyggnad utvändigt					
410160	Extra säkerhetslås i entrédörr	4 200	1	○	○
410560	Takmarkis kassett alu, grå duk, längd: 4,5 m	20 900	45	○	○
410690	LED-ljus vid takmarkis	3 900	5	○	○
410114	Elcykel-/skotergerage, lasthöjd upp till 124 cm ^{42) 66)}	5 600	15	-	○
410925	Skjut- och transportsystem för 2 elcyklar ⁷¹⁾	8 200	20	-	○
410760T	Takfönster "skyview" med designhimmel över förarhytten	15 400	15	○	○
Elsystem					
510051	Litium-jon-batteri 90 Ah inkl. batteridator och sep. pekskärm ⁵⁵⁾	21 200	-37,5	○	○
510052	2:a litium-jon-batteri 90 Ah, totalt 180 Ah, inklusive batteridator ⁵⁵⁾	23 500	12,5	○	○
510081	Solcellspanel: 2 x 100 watt ¹²⁾	22 200	20	○	○
510180	Spänningsomvandlare 12 V till 230 V, 1 800 W med nätprioritering	21 800	10	●	●
510255	Uttagspaket med extra uttag (3 x 230 V, 2 x USB) ⁴⁵⁾	5 500	3	○	○
510201	Larmsystem Carthago Security ³⁵⁾	11 700	5	○	○

Artikel-nr		SEK inkl. 25 % moms	kg	T 4,9 LE	T 5,0 QB
Gasol vatten övrigt					
610021	Gasfilter för Truma DuoControl CS gasvakt (rekommenderas) ⁹⁵⁾	2 500	1	○	○
610120	Utvändigt gasoluttag bakom utvändig förvaring i dubbelgolvet, passagerarsida	3 100	5	○	○
610140	Utvändig dusch med varmt och kallt vatten på höger sida i skotergaraget	3 900	5	○	○
610220	Toalett Thetford C 260 med keramisk insats och 3-steps nivåangivelse	2 600	5	○	○
610500	Durkaluminium för skotergarage ⁶⁶⁾	2 100	20	○	○
Kök utrustning					
550081	Tec-Tower kylskåpskombination 153 l med sep. gasugn ⁷⁵⁾	9 800	20	○	○
550067	Gasugn med grillfunktion i kökets underskåp ³⁷⁾	11 900	12	○	○
550286	Kaffekapselbryggare med anslutningssats inkl. utdragssystem	4 600	2	●	●
Uppvärmning klimat					
650040	Truma Combi 6E (extra elpatron 2 x 900 watt/230 V) ⁶³⁾	Standard	2	○	○
650230	Alde vattenburen centralvärme, 230 V/gasol drift med booster i förarhytt ⁶³⁾	37 900	45	○	○
650240	Alde värmeväxlare (nyttjande av motorns värme)	13 200	13	○	○
650260	Takklimalisering Truma Aventa Comfort ^{12) 14)}	30 200	30	○	○
Multimedia					
710029	Mediacenter Pioneer 9" inkl. navigering och funktionen navigering husbilar, DAB+ ¹⁹⁾	17 400	-	○	○
710220	Backkamera med dubbla objektiv och visir på baggaveln ¹⁰⁰⁾	20 500	7	○	○
710502	Uppfällbar TV-hållare i sidosoffan ³⁶⁾	8 000	5	●	●
710547	LED-TV 24" för uppfällbar TV-hållare ³⁹⁾	16 300	10	●	●
910460	Extra TV-anslutning sovrum ^{25) 36)}	3 800	3	●	-
710481	TV-skåp i sovrummet med uppfällbar TV-hållare och anslutningssats ³⁶⁾	10 300	12	●	-
710477	Anslutning förberedd för TV i sovrummet inkl. kabelsats och panel	3 300	3	-	●
710470	LED-TV 24" för TV-skåp i sovrum ^{23) 25) 39) 87)}	16 300	10	●	-
710478	LED-TV 24" sovrum inkl. TV-hållare, kontaktbrytare ^{23) 39) 86)}	21 800	10	-	●
Sat-anläggningar					
750041	Sat-anläggning Teleco Flatsat Classic 85 med CA-modul ^{12) 23)}	38 500	28	○	○
750046	Sat-anläggning Teleco Flatsat Classic 85 med Skew/Twin LNB för andra TV ^{12) 23)}	42 500	30	○	○
Interiör					
810026	Stilen linea progressiva ⁷⁸⁾	9 700	-	○	○
810100	Textilmatta i bodelen	4 200	6	○	○
810120	Textilmatta för förarhytten	2 200	4	○	○
810580	Bäddbar sittgrupp ⁶⁹⁾	6 600	10	○	○
810684	Sittgrupp med kortad L-del för bredare genomgång	3 600	-	○	○

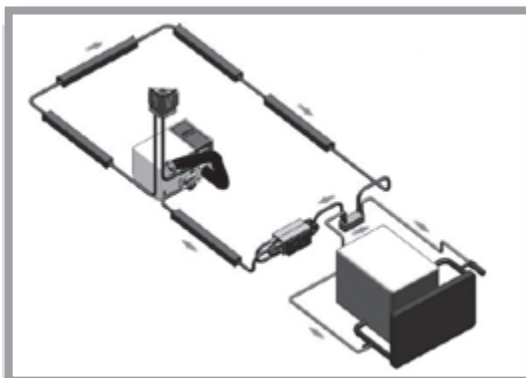
Artikel-nr		SEK inkl. 25 % moms	kg	T 4.9 LE	T 5.0 QB
Klädslar					
850600	Barcelona (23) - Antara-tygkombination	Standard	-	X	X
850610	Venezia - Antara-tygkombination	Standard	-	X	X
850700	Malaga - textilläder/tygkombination	4 700	3	○	○
850640	Davos - textilläder/tygkombination	4 700	3	○	○
850710	Delvis skinn Elfenben - skinn-tygkombination	16 600	7	○	○
850720	Delvis skinn Macchiato (23)- skinn-tygkombination	16 600	7	○	○
850670	Delvis skinn Elfenben Supreme - skinn-tygkombination	25 700	7	○	○
850680	Delvis skinn Sand Supreme - skinn-tygkombination	25 700	7	○	○
850690	Skinn Elfenben	41 000	10	○	○
850730	Skinn Sand	41 000	10	○	○
850740	Skinn Macchiato	41 000	10	○	○
850501	Sovrumsdesign och accessoarer: Prydnadskuddar, pläd, uppsättning spännlakan ²⁶⁾	4 600	7	○	○

Tips och mer ingående utrustningsinformation



Truma DuoControl CS med automatisk gasolomkopplare och Eis-Ex defroster

Truma DuoControl CS är en säkerhetsstrycksregulator med krocksensor för två gasflaskor. Om flaskan som används är tom kopplar systemet automatiskt om till reservflaskan. Tack vare den integrerade krocksensorn är Secumotion gasvakt optimal för säker användning av gasol driven utrustning på resan. Vid en olycka reagerar t.ex. krocksensorn redan vid en låg kollisionshastighet från 15 till 20 km/h. Gastillförseln bryts då direkt innan ledningar och utrustning kan skadas. Kom fram med mindre stress, en behaglig känsla och säkerhet för alla.



Alde-värmeväxlare

Med värmeväxlaren kombinerad med tillval centralvärme från Alde går det att använda husbilsmotorns kylarsystem för att värma upp bodelen. Man behöver då bara ställa in den önskade rumstemperaturen med termostaten och värmesystemets cirkulationspump startar.

Med basfordonets cirkulationspump kan uppvärmningen också arbeta i motsatt riktning. I det här fallet fungerar uppvärmningen i bodelen som motorvärmare, centralvärmens värmer då upp fordonsmotorns kylarsystem.